

令和6年度 香川県高等学校新人卓球大会 兼 第52回全国高校選抜卓球大会香川県予選会

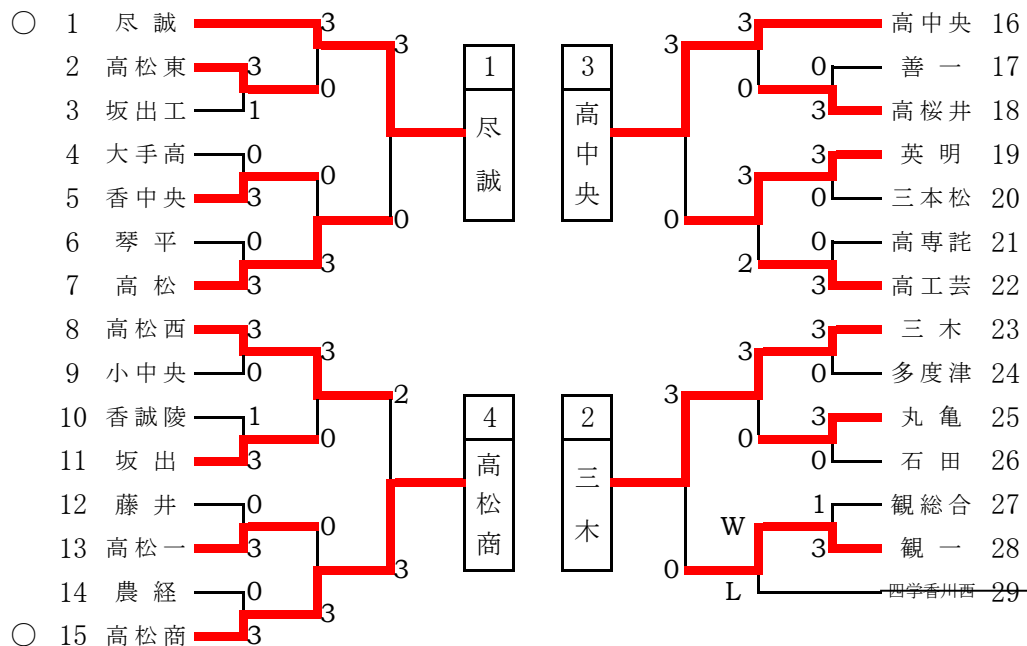
(代表 四国へ2校)

日時: 令和6年11月2日(土)

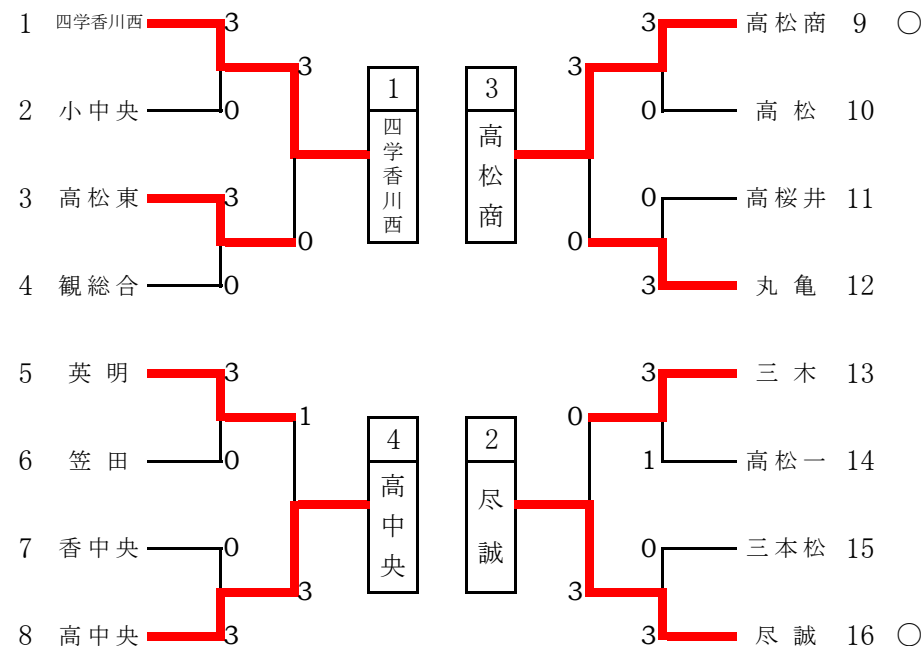
○: 四国大会出場

場所: 高松市西部運動センター

男子学校対抗の部



女子学校対抗の部



ベスト4からリーグ戦を行う

試合順序 ① 1-4 ② 1-3 ③ 1-2
2-3 2-4 3-4

ベンチは番号の若いチームが本部席に向かって右側とする

〈男子決勝リーグ〉

	1 尽誠	2 三木	3 高中央	4 高松商	勝 / 負	得点	順位
1 尽誠	-	3 - 0	3 - 0	3 - 0	3 / 0	6	1
2 三木	0 - 3	-	1 - 3	0 - 3	0 / 3	3	4
3 高中央	0 - 3	3 - 1	-	2 - 3	1 / 2	4	3
4 高松商	0 - 3	3 - 0	3 - 2	-	2 / 1	5	2

〈女子決勝リーグ〉

	1 四学香川西	2 尽誠	3 高松商	4 高中央	勝 / 負	得点	順位
1 四学香川西	-	0 - 3	1 - 3	3 - 1	1 / 2	4	3
2 尽誠	3 - 0	-	3 - 0	3 - 0	3 / 0	6	1
3 高松商	3 - 1	0 - 3	-	3 - 0	2 / 1	5	2
4 高中央	1 - 3	0 - 3	0 - 3	-	0 / 3	3	4

男子学校対抗の部 決勝リーグ記録

〈第1試合〉

学校名			対戦結果	学校名		
尽誠学園			3 - 0	高松商業		
T	窪田	3	9 - 11 11 - 8 9 - 11 11 - 5 11 - 5	2	奎村	T
2	石原	3	9 - 11 11 - 5 3 - 11 11 - 9 11 - 8	2	久保	2
D	窪田	3	11 - 7 13 - 11	0	奎村	D
	藤井				中尾	
4	村上				森北	4
L	藤井				中尾	L

学校名			対戦結果	学校名		
三木			1 - 3	高松中央		
T	泉	0	9 - 11 7 - 11 3 - 11	3	中村	T
2	三木	3	11 - 9 11 - 2 6 - 11 11 - 4	1	横井	2
D	三木	1	9 - 11 9 - 11 11 - 9	3	山口	D
	中井				3 - 11	
4	中井	0	2 - 11 10 - 12 13 - 15	3	多田	4
L	吉田				山口	L

〈第2試合〉

学校名			対戦結果	学校名		
尽誠学園			3 - 0	高松中央		
T	藤井	3	7 - 11 11 - 5 11 - 4 11 - 6	1	山口	T
2	村上	3	11 - 6 11 - 7 11 - 2	0	多田	2
D	窪田	3	11 - 3 11 - 8 11 - 7	0	山口	D
	藤井				中村	
4	窪田				松本	4
L	石原				中村	L

学校名			対戦結果	学校名		
三木			0 - 3	高松商業		
T	泉	0	5 - 11 9 - 11 8 - 11	3	久保	T
2	三木	2	11 - 8 4 - 11 11 - 6 7 - 11 9 - 11	3	奎村	2
D	三木	0	5 - 11 7 - 11 8 - 11	3	奎村	D
	中井				中尾	
4	中井				中尾	4
L	吉田				森北	L

〈第3試合〉

学校名			対戦結果	学校名		
尽誠学園			3 - 0	三木		
T	村上	3	11 - 6 11 - 5 11 - 4	0	泉	T
2	石原	3	11 - 6 8 - 11 11 - 13 12 - 10 11 - 3	2	三木	2
D	窪田	3	11 - 5 11 - 2 11 - 3	0	三木	D
	藤井				中井	
4	藤井				中井	4
L	窪田				吉田	L

学校名			対戦結果	学校名		
高松中央			2 - 3	高松商業		
T	山口	0	8 - 11 4 - 11 8 - 11	3	久保	T
2	多田	0	5 - 11 10 - 12 5 - 11	3	奎村	2
D	山口	3	12 - 10 9 - 11 11 - 4	2	奎村	D
	中村				5 - 11 11 - 9	
4	横井	3	5 - 11 11 - 9 11 - 5 11 - 8	1	森北	4
L	中村	2	11 - 6 11 - 7 6 - 11 4 - 11 6 - 11	3	中尾	L

優勝 尽誠学園高校(2年連続33回目)

女子学校対抗の部 決勝リーグ記録

〈第1試合〉

学校名			対戦結果	学校名		
四学香川西			3 - 1	高松中央		
T	宮崎	0	8 - 11 9 - 11 6 - 11	3	柰村	T
2	阿部	3	15 - 13 11 - 8 11 - 8	0	三木	2
D	阿部	3	11 - 9 13 - 11 12 - 10	0	柰村	D
	大西				島田	
4	劉	3	11 - 3 11 - 5 11 - 8	0	大西	4
L	大西				島田	L

学校名			対戦結果	学校名		
尽誠学園			3 - 0	高松商業		
T	柴田	3	15 - 13 11 - 9 11 - 3	0	中川	T
2	山村	3	11 - 9 12 - 10 12 - 14 11 - 5	1	二宮	2
D	柴田	3	11 - 3 7 - 11 11 - 9 11 - 6	1	中川	D
	藤本				渡邊	
4	藤本				渡邊	4
L	高田				神高	L

〈第2試合〉

学校名			対戦結果	学校名		
四学香川西			1 - 3	高松商業		
T	阿部	2	13 - 15 10 - 12 11 - 9 11 - 9 10 - 12	3	二宮	T
2	劉	3	11 - 8 11 - 4 12 - 10	0	中川	2
D	阿部	0	8 - 11 7 - 11 5 - 11	3	中川	D
	大西				渡邊	
4	宮崎	2	13 - 11 8 - 11 7 - 11 11 - 8 9 - 11	3	神高	4
L	大西				渡邊	L

学校名			対戦結果	学校名		
尽誠学園			3 - 0	高松中央		
T	高田	3	11 - 6 6 - 11 11 - 9 11 - 6	1	柰村	T
2	山村	3	11 - 5 8 - 11 11 - 4 11 - 5	1	三木	2
D	柴田	3	11 - 6 11 - 6 11 - 3	0	柰村	D
	藤本				島田	
4	藤本				大西	4
L	柴田				島田	L

〈第3試合〉

学校名			対戦結果	学校名		
四学香川西			0 - 3	尽誠学園		
T	劉	1	11 - 6 5 - 11 6 - 11 9 - 11	3	柴田	T
2	阿部	0	6 - 11 4 - 11 5 - 11	3	山村	2
D	阿部	2	11 - 7 5 - 11 6 - 11 11 - 8 6 - 11	3	柴田	D
	大西				藤本	
4	大西				高田	4
L	宮崎				藤本	L

学校名			対戦結果	学校名		
高松商業			3 - 0	高松中央		
T	二宮	3	9 - 11 9 - 11 12 - 10 11 - 3 11 - 8	2	柰村	T
2	中川	3	11 - 6 11 - 5 11 - 2	0	三木	2
D	中川	3	11 - 7 10 - 12 11 - 7 11 - 1	1	柰村	D
	渡邊				島田	
4	神高				大西	4
L	渡邊				島田	L

優勝 尽誠学園高等学校(3年ぶり12回目)