

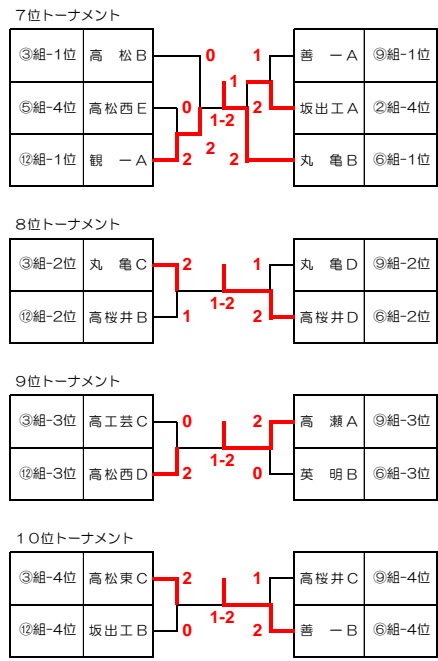
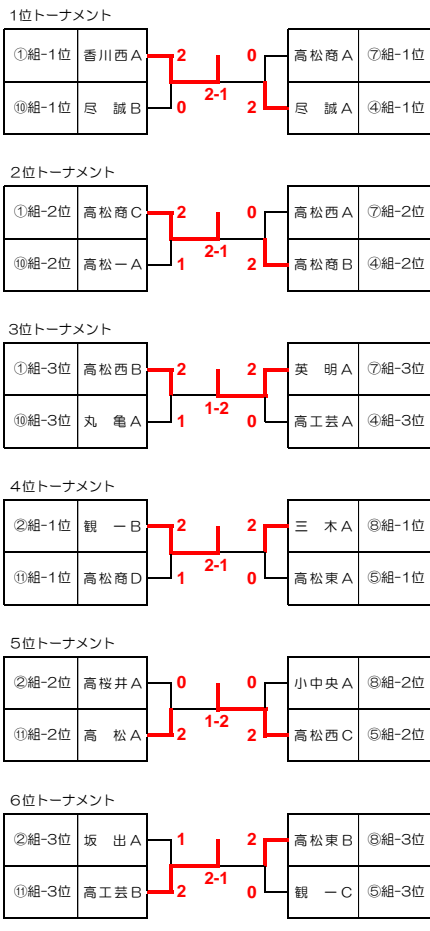
令和6年度 香川県高等学校冬季強化卓球大会

男子の部

期日：令和7年2月11日（土）  
会場：高松市西部運動センター

1次リーグ ⇒ 2次リーグ ⇒ 1部 決勝トーナメント

Table with columns: グループ, チーム名, 順位, 組, チーム名, 順位. It lists 21 groups of teams and their respective rankings for the first and second leagues.



# 令和6年度 香川県高等学校冬季強化卓球大会

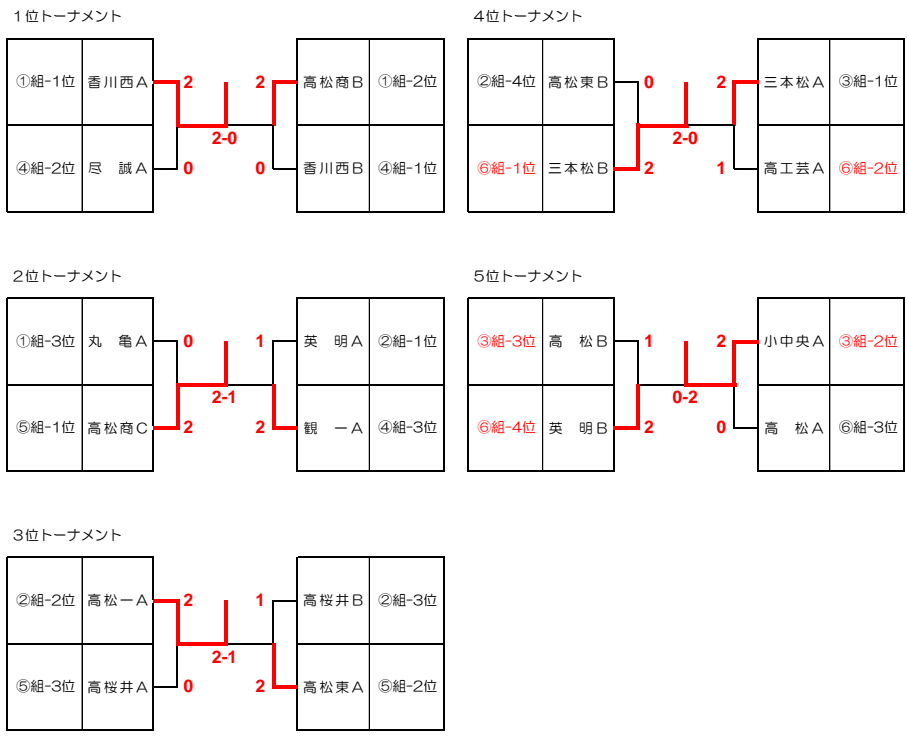
女子の部

期日：令和7年2月11日（火）

会場：高松市西部運動センター

1次リーグ ⇒ 2次リーグ ⇒ 1部 決勝トーナメント

| グループ   | チーム名   | 順位     | 組            | チーム名         | 順位            |   |
|--------|--------|--------|--------------|--------------|---------------|---|
| 1部     | 1      | A 香川西A | 1            | ①            | A 1G-1位 香川西A  | 1 |
|        |        | B 英明A  | 2            |              | B 2G-1位 高松商B  | 2 |
|        |        | C 高桜井B | 3            |              | C 3G-1位 丸亀A   | 3 |
|        |        | D 高松B  | 4            |              |               |   |
|        | 2      | A 高松商B | 1            | ②            | A 1G-2位 英明A   | 1 |
|        |        | B 高工芸A | 2            |              | B 2G-2位 高松東B  | 4 |
|        |        | C 三本松A | 3            |              | C 3G-2位 高松一A  | 2 |
|        |        | D 高松東B | 2            |              | D 1G-3位 高桜井B  | 3 |
|        | 3      | A 丸亀A  | 1            | ③            | A 2G-3位 三本松A  | 1 |
|        |        | B 高松一A | 2            |              | B 3G-3位 小中央A  | 2 |
|        |        | C 小中央A | 3            |              | C 1G-4位 高松B   | 3 |
|        | 4      | A 高松商A | 1            | ④            | A 4G-1位 観一A   | 3 |
| B 観一A  |        | 1      | B 5G-1位 香川西B |              | 1             |   |
| C 高松東A |        | 2      | C 6G-1位 尽誠A  |              | 2             |   |
| D 高工芸A |        | 3      |              |              |               |   |
| 5      | A 香川西B | 1      | ⑤            | A 4G-2位 高松東A | 2             |   |
|        | B 高桜井A | 2      |              | B 5G-2位 高桜井A | 3             |   |
|        | C 高松A  | 3      |              | C 6G-2位 高松商C | 1             |   |
|        | D 英明B  | 4      |              | A 5G-3位 高松A  | 3             |   |
| 6      | A 尽誠A  | 1      | ⑥            | B 4G-3位 高工芸A | 2             |   |
|        | B 高松商C | 2      |              | C 6G-3位 三本松B | 1             |   |
|        | C 三本松B | 3      |              | C 4G-4位      |               |   |
| 2部     | 7      | A 笠田A  | 1            | ⑦            | A 7G-1位 笠田A   | 1 |
|        |        | B 高松西A | 2            |              | B 8G-1位 高松一B  | 2 |
|        |        | C 丸亀C  | 3            |              | C 7G-2位 高松西A  | 4 |
|        |        | D 高桜井G | 4            |              | D 8G-2位 高桜井E  | 3 |
|        | 8      | A 高松一B | 1            | ⑧            | A 7G-3位 丸亀C   | 2 |
|        |        | B 琴平A  | 4            |              | B 8G-3位 観総合A  | 1 |
|        |        | C 高桜井E | 2            |              | C 7G-4位 高桜井G  | 3 |
|        |        | D 観総合A | 3            |              | D 8G-4位 琴平A   |   |
|        | 9      | A 香中央A | 3            | ⑨            | A 9G-1位 藤井A   | 3 |
|        |        | B 小中央B | 2            |              | B 10G-1位 高桜井D | 1 |
|        |        | C 藤井A  | 1            |              | C 9G-2位 小中央B  | 4 |
|        |        | D 高桜井F | 4            |              | D 10G-2位 丸亀B  | 2 |
| 10     | A 高桜井D | 1      | ⑩            | A 9G-3位 香中央A | 1             |   |
|        | B 丸亀B  | 2      |              | B 10G-3位 農経A | 3             |   |
|        | C 農経A  | 3      |              | C 9G-4位 高桜井F | 2             |   |



## 2部 決勝トーナメント

