

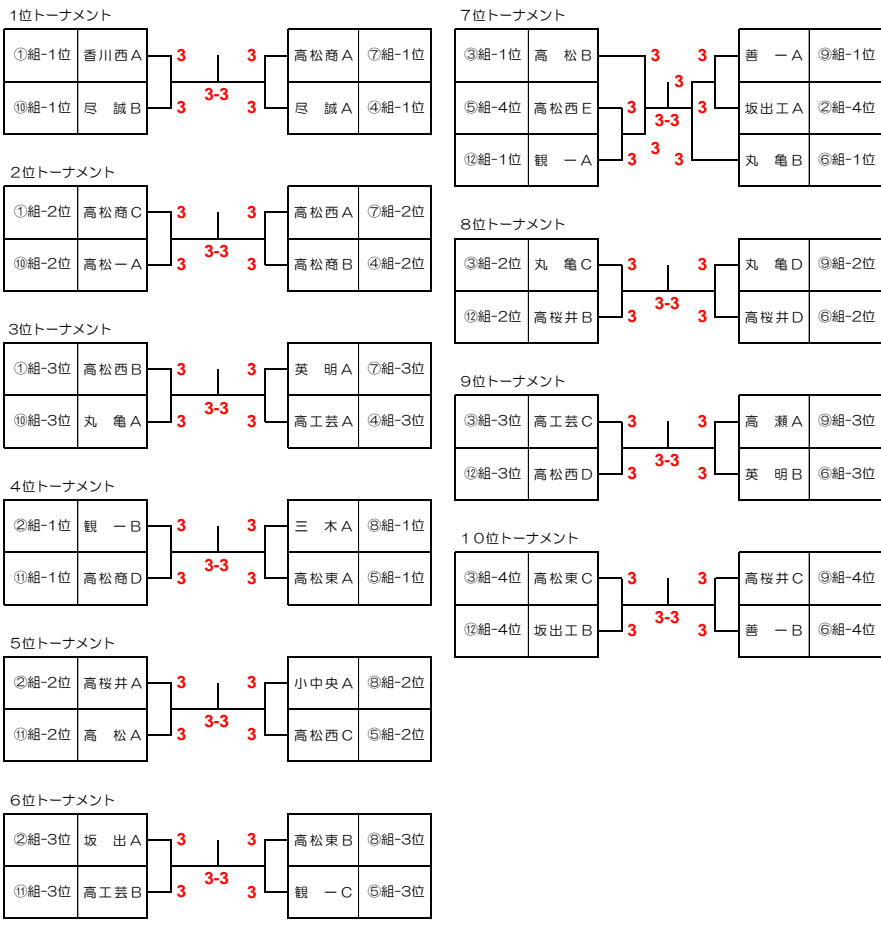
# 令和6年度 香川県高等学校冬季強化卓球大会

男子の部

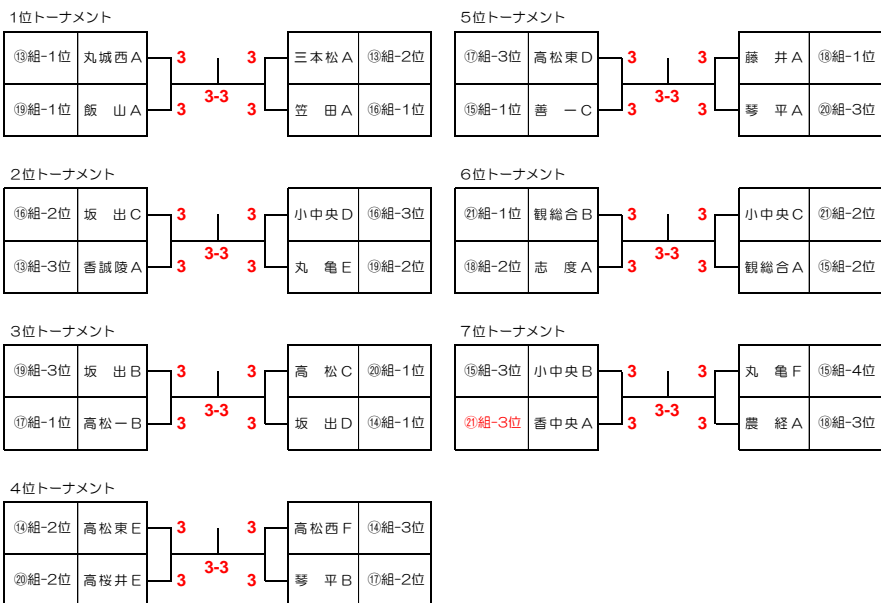
期日：令和7年2月11日（土）  
会場：高松市西部運動センター

## 1次リーグ ⇒ 2次リーグ ⇒ 1部 決勝トーナメント

グループ	チーム名	順位	組	チーム名	順位	
1部	1	A 香川西A	1	①	A 1G-1位 香川西A	1
		B 高桜井A	2		B 2G-1位 高松西B	3
		C 坂出工A	3		C 3G-1位 高松商C	2
		D 高工芸C	4		A 1G-2位 高桜井A	2
	2	A 高松西B	1	②	B 2G-2位 観一B	1
		B 観一B	2		C 3G-2位 坂出A	3
		C 高松東C	4		D 1G-3位 坂出工A	4
		D 丸亀C	3		A 2G-3位 丸亀C	2
	3	A 高松商C	1	③	B 3G-3位 高松B	1
		B 坂出A	2		C 1G-4位 高工芸C	3
		C 高松B	3		D 2G-4位 高松東C	4
		D 高松西E	2		A 4G-1位 尽誠A	1
4	A 尽誠A	1	④	B 5G-1位 高松商B	2	
	B 高松東A	3		C 6G-1位 高工芸A	3	
	C 善一B	4		A 4G-2位 高松西E	4	
	D 高松西E	2		B 5G-2位 観一C	3	
5	A 高松商B	1	⑤	C 6G-2位 高松西C	2	
	B 観一C	2		D 4G-3位 高松東A	1	
	C 英明B	4		A 5G-3位 高桜井D	2	
	D 高桜井D	3		B 6G-3位 丸亀B	1	
6	A 高工芸A	1	⑥	C 4G-4位 善一B	4	
	B 高松西C	2		D 5G-4位 英明B	3	
	C 丸亀B	3		A 7G-1位 高松商A	1	
	D 高松西A	1		B 8G-1位 高松西A	2	
7	A 高松商A	1	⑦	C 9G-1位 英明A	3	
	B 善一A	3		A 7G-2位 三木A	1	
	C 三木A	2		B 8G-2位 小中央A	2	
	D 丸亀D	4		C 9G-2位 高松東B	3	
8	A 高松西A	1	⑧	A 7G-3位 善一A	1	
	B 小中央A	2		B 8G-3位 高桜井C	4	
	C 高桜井C	3		C 9G-3位 高瀬A	3	
	D 高松西D	2		D 7G-4位 丸亀D	2	
9	A 英明A	1	⑨	A 10G-1位 尽誠B	1	
	B 高瀬A	3		B 11G-1位 高松-A	2	
	C 高松東B	2		C 12G-1位 丸亀A	3	
	D 高松東C	4		A 10G-2位 高工芸B	3	
10	A 尽誠B	1	⑩	B 11G-2位 高松A	2	
	B 高工芸B	2		C 12G-2位 高松商D	1	
	C 高桜井B	3		A 10G-3位 高桜井B	2	
	D 高松西D	4		B 11G-3位 坂出工B	4	
11	A 高松-A	1	⑪	C 12G-3位 観一A	1	
	B 高松A	2		D 10G-4位 高松西D	3	
	C 坂出工B	3		A 13G-1位 三本松A	2	
	D 丸亀A	1		B 14G-1位 香誠陵A	3	
12	A 丸亀A	1	⑫	C 15G-1位 丸城西A	1	
	B 観一A	3		A 13G-2位 坂出D	1	
	C 高松商D	2		B 14G-2位 高松東E	2	
	D 高松商D	2		C 15G-2位 高松西F	3	
2部	13	A 三本松A	1	⑬	A 13G-3位 善一C	1
		B 善一C	3		B 14G-3位 小中央B	3
		C 坂出D	2		C 15G-3位 観総合A	2
		D 丸亀F	4		D 13G-4位 丸亀F	4
	14	A 香誠陵A	1	⑭	A 16G-1位 小中央D	3
		B 小中央B	3		B 17G-1位 笠田A	1
		C 高松東E	2		C 18G-1位 坂出C	2
		D 高松西F	2		A 16G-2位 琴平B	2
	15	A 丸城西A	1	⑮	B 17G-2位 高松東D	3
		B 観総合A	3		C 18G-2位 高松-B	1
		C 高松西F	2		A 16G-3位 志度A	2
		D 高松西E	2		B 17G-3位 農経A	3
16	A 志度A	3	⑯	C 18G-3位 藤井A	1	
	B 琴平B	2		D 16G-4位 高松東E	2	
	C 小中央D	1		A 19G-1位 丸亀E	2	
	D 観総合C	2		B 20G-1位 飯山A	1	
17	A 農経A	3	⑰	C 21G-1位 坂出B	3	
	B 笠田A	1		A 19G-2位 高桜井E	2	
	C 高松東D	2		B 20G-2位 高松C	1	
	D 高松東E	2		C 21G-2位 琴平A	3	
18	A 藤井A	3	⑱	A 19G-3位 香中央A	3	
	B 高松-B	2		B 20G-3位 観総合B	1	
	C 坂出C	1		C 21G-3位 小中央C	2	
	D 高松東E	2		A 19G-1位 丸亀E	2	
19	A 香中央A	3	⑲	B 20G-1位 飯山A	1	
	B 丸亀E	1		C 21G-1位 坂出B	3	
	C 高桜井E	2		A 19G-2位 高桜井E	2	
	D 飯山A	1		B 20G-2位 高松C	1	
20	A 飯山A	1	⑳	C 21G-2位 琴平A	3	
	B 観総合B	3		A 19G-3位 香中央A	3	
	C 高松C	2		B 20G-3位 観総合B	1	
	D 高松東E	2		C 21G-3位 小中央C	2	
21	A 琴平A	2	㉑	A 19G-1位 丸亀E	2	
	B 坂出B	1		B 20G-1位 飯山A	1	
	C 小中央C	3		C 21G-1位 坂出B	3	
	D 高松東E	2		A 19G-2位 高桜井E	2	



## 2部 決勝トーナメント



# 令和6年度 香川県高等学校冬季強化卓球大会

女子の部

期日：令和7年2月11日（火）

会場：高松市西部運動センター

1次リーグ ⇒ 2次リーグ ⇒ 1部 決勝トーナメント

グループ	チーム名	順位	組	チーム名	順位	
1部	1	A 香川西A	1	①	A 1G-1位 香川西A	1
		B 英明A	2		B 2G-1位 高松商B	2
		C 高桜井B	3		C 3G-1位 丸亀A	3
		D 高松B	4			
	2	A 高松商B	1	②	A 1G-2位 英明A	1
		B 高工芸A	2		B 2G-2位 高松東B	4
		C 三本松A	3		C 3G-2位 高松一A	2
		D 高松東B	2		D 1G-3位 高桜井B	3
	3	A 丸亀A	1	③	A 2G-3位 三本松A	1
		B 高松一A	2		B 3G-3位 小中央A	2
		C 小中央A	3		C 1G-4位 高松B	3
					D 2G-4位	
	4	A 高松商A	1	④	A 4G-1位 観一A	3
		B 観一A	1		B 5G-1位 香川西B	1
		C 高松東A	2		C 6G-1位 尽誠A	2
		D 高工芸A	3			
	5	A 香川西B	1	⑤	A 4G-2位 高松東A	2
		B 高桜井A	2		B 5G-2位 高桜井A	3
		C 高松A	3		C 6G-2位 高松商C	1
		D 英明B	4		A 5G-3位 高松A	3
	6	A 尽誠A	1	⑥	B 4G-3位 高工芸A	2
		B 高松商C	2		C 6G-3位 三本松B	1
		C 三本松B	3		C 4G-4位	
					D 5G-4位 英明B	4
2部	7	A 笠田A	1	⑦	A 7G-1位 笠田A	1
		B 高松西A	2		B 8G-1位 高松一B	2
		C 丸亀C	3		C 7G-2位 高松西A	4
		D 高桜井G	4		D 8G-2位 高桜井E	3
	8	A 高松一B	1	⑧	A 7G-3位 丸亀C	2
		B 琴平A	4		B 8G-3位 観総合A	1
		C 高桜井E	2		C 7G-4位 高桜井G	3
		D 観総合A	3		D 8G-4位 琴平A	
	9	A 香中央A	3	⑨	A 9G-1位 藤井A	3
		B 小中央B	2		B 10G-1位 高桜井D	1
		C 藤井A	1		C 9G-2位 小中央B	4
		D 高桜井F	4		D 10G-2位 丸亀B	2
	10	A 高桜井D	1	⑩	A 9G-3位 香中央A	1
		B 丸亀B	2		B 10G-3位 農経A	3
		C 農経A	3		C 9G-4位 高桜井F	2

1部 決勝トーナメント	2部 決勝トーナメント
<p>1位トーナメント</p> <p>①組-1位 香川西A 3   3   高松商B ①組-2位</p> <p>④組-2位 尽誠A 3   3-3   3   香川西B ④組-1位</p> <p>2位トーナメント</p> <p>①組-3位 丸亀A 3   3   英明A ②組-1位</p> <p>⑤組-1位 高松商C 3   3-3   3   観一A ④組-3位</p> <p>3位トーナメント</p> <p>②組-2位 高松一A 3   3   高桜井B ②組-3位</p> <p>⑤組-3位 高桜井A 3   3-3   3   高松東A ⑤組-2位</p>	<p>4位トーナメント</p> <p>②組-4位 高松東B 3   3   三本松A ③組-1位</p> <p>⑥組-1位 三本松B 3   3-3   3   高工芸A ⑥組-2位</p> <p>5位トーナメント</p> <p>③組-3位 高松B 3   3   小中央A ③組-2位</p> <p>③組-4位 3   3-3   3   高松A ⑥組-3位</p> <p>⑥組-4位 英明B 3   3   3</p>
<p>1位トーナメント</p> <p>⑦組-1位 笠田A 3   3   高松一B ⑦組-2位</p> <p>⑨組-2位 丸亀B 3   3-3   3   高桜井D ⑨組-1位</p> <p>2位トーナメント</p> <p>⑦組-3位 高桜井E 3   3   高松西A ⑦組-4位</p> <p>⑨組-4位 小中央B 3   3-3   3   藤井A ⑨組-3位</p>	<p>3位トーナメント</p> <p>⑧組-1位 観総合A 3   3   丸亀C ⑥組-2位</p> <p>⑧組-3位 高桜井G 3   3-3   3   高桜井F ⑩組-2位</p> <p>⑩組-3位 農経A 3   3   琴平A ⑧組-4位</p> <p>香中央A ⑩組-1位</p>

	第1試合	第2試合	第3試合	第4試合	第5試合	第6試合	第7試合	第8試合	第9試合	第10試合	第11試合	第12試合	第13試合	第14試合	第15試合			
コート	1次リーグ						2次リーグ					決勝トーナメント						
男子	1	1G-AD	2G-AD	1G-AC	2G-AC	1G-AB	2G-AB	②組-AC	③組-AC	②組-AB	③組-AB	②組-BC	1・2回戦	決勝	男子			
	2	1G-BC	2G-BC	1G-BD	2G-BD	1G-CD	2G-CD	②組-BD	③組-BD	②組-CD	③組-CD	③組-BC						
	3	4G-AD	5G-AD	4G-AC	5G-AC	4G-AB	5G-AB	⑤組-AC	⑥組-AC	⑤組-AB	⑥組-AB	⑤組-BC						
	4	4G-BC	5G-BC	4G-BD	5G-BD	4G-CD	5G-CD	⑤組-BD	⑥組-BD	⑤組-CD	⑥組-CD	⑥組-BC						
	5	7G-AD	8G-BC	7G-AC	8G-AC	7G-AB	8G-AB	⑦組-BC	⑨組-AC	⑦組-AC	⑨組-AB	⑦組-AB						
	6	7G-BC	9G-BC	7G-BD	9G-AC	7G-CD	9G-AB	⑧組-BC	⑨組-BD	⑧組-AC	⑨組-CD	⑧組-AB						
	7	10G-AD	11G-BC	10G-AC	11G-AC	10G-AB	11G-AB	⑩組-BC	⑫組-AC	⑩組-AC	⑫組-AB	⑩組-AB						
	8	10G-BC	12G-BC	10G-BD	12G-AC	10G-CD	12G-AB	⑪組-BC	⑫組-BD	⑪組-AC	⑫組-CD	⑪組-AB						
	9	13G-AD	14G-BC	13G-AC	14G-AC	13G-AB	14G-AB	⑬組-BC	⑮組-AC	⑬組-AC	⑮組-AB	⑬組-AB						
	10	13G-BC	15G-BC	13G-BD	15G-AC	13G-CD	15G-AB	⑭組-BC	⑮組-BD	⑭組-AC	⑮組-CD	⑭組-AB						
	11	16G-BC	17G-BC	16G-AC	17G-AC	16G-AB	17G-AB	⑯組-BC	⑱組-BC	⑯組-AC	⑱組-AC	⑯組-AB						
	12		18G-BC		18G-AC		18G-AB	⑰組-BC		⑰組-AC		⑰組-AB						
	13	19G-BC	20G-BC	19G-AC	20G-AC	19G-AB	20G-AB	⑲組-BC	⑳組-BC	⑲組-AC	⑳組-AC	⑲組-AB						
	14	3G-BC	21G-BC	3G-AC	21G-AC	3G-AB	21G-AB	⑳組-BC	①組-BC	⑳組-AC	①組-AC	⑳組-AB						
女子	15	1G-AD	2G-AD	1G-AC	2G-AC	1G-AB	2G-CD	②組-AC	③組-AC	②組-AB	③組-AB	②組-BC	1・2回戦	決勝	女子			
	16	1G-BC		1G-BD		1G-CD		②組-BD		②組-CD		③組-BC						
	17	3G-BC	6G-BC	3G-AC	6G-AC	3G-AB	6G-AB	①組-BC	④組-BC	①組-AC	④組-AC	①組-AB						
	18	4G-BC	5G-AD	4G-BD	5G-AC	4G-CD	5G-AB	⑤組-BC	⑥組-AC	⑤組-AC	⑥組-AB	⑤組-AB						
	19		5G-BC		5G-BD		5G-CD		⑥組-BD		⑥組-CD	⑥組-BC						
	20	6G-BC	7G-AD	6G-AC	7G-AC	6G-AB	7G-AB	④組-BC	⑦組-AD	④組-AC	⑦組-AB	④組-AB						
	21	10G-BC	7G-BC	10G-AC	7G-BD	10G-AB	7G-CD	⑩組-BC	⑦組-BC	⑩組-AB	⑦組-CD							
	22	8G-AD	9G-AD	8G-AC	9G-AC	8G-AB	9G-AB	⑧組-AD	⑨組-AD	⑧組-CD	⑨組-AB							
	23	8G-BC	9G-BC	8G-BD	9G-BD	8G-CD	9G-CD	⑧組-BC	⑨組-BC	⑧組-AB	⑨組-CD							
24	研修台																	

コート番号

8	9	17
7	10	23
6	11	22
5	12	21
4	13	20
3	14	19
2	15	18
1	16	24

本部

