

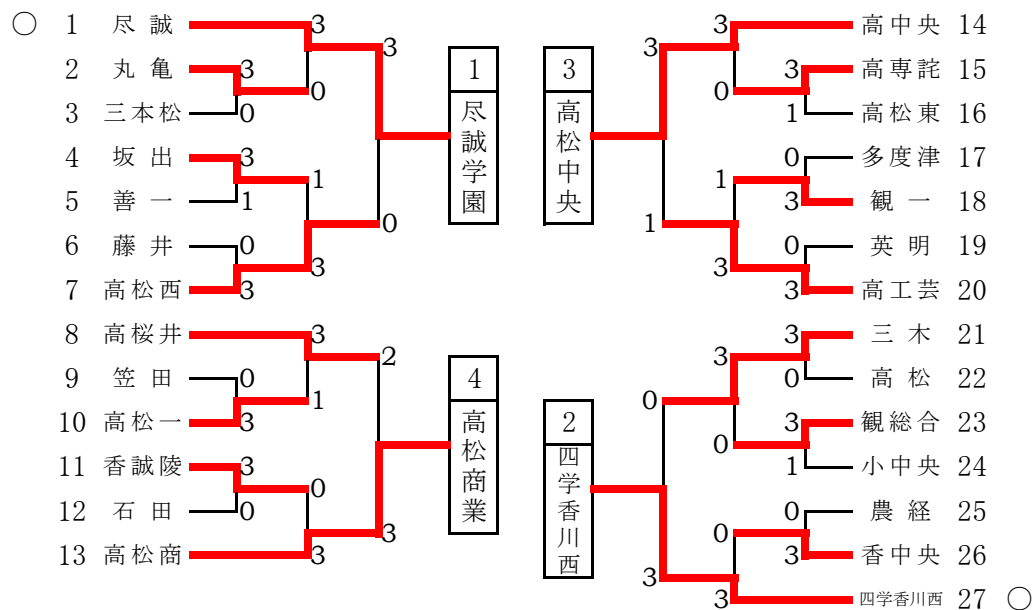
# 令和5年度 香川県高等学校新人卓球大会 兼 第51回全国高校選抜卓球大会香川県予選会

( 代表 四国～2校 )

日時:令和5年11月18日(土)

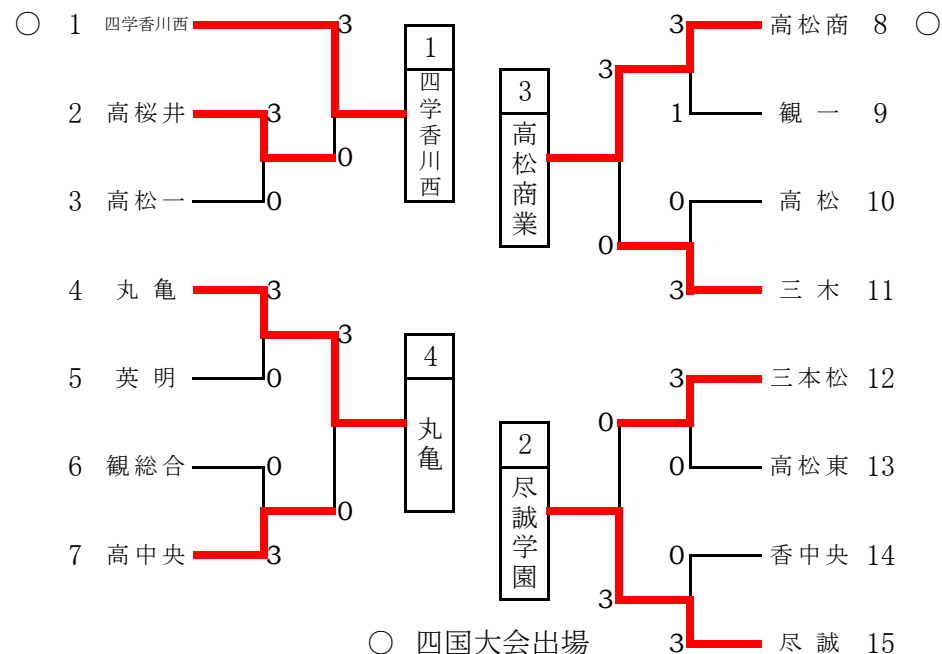
場所:坂出市立体育館

## 男子学校対抗の部



○ 四国大会出場

## 女子学校対抗の部



○ 四国大会出場

ベスト4からリーグ戦を行う

試合順序 ① 1-4 ② 1-3 ③ 1-2  
2-3 2-4 3-4

ベンチは番号の若いチームが本部席に向かって右側とする

### 〈男子決勝リーグ〉

	1 尽誠学園	2 四学香川西	3 高松中央	4 高松商業	勝 / 負	得点	順位
1 尽誠学園	-	3 - 1	3 - 0	3 - 0	3 / 0	6	1
2 四学香川西	1 - 3	-	3 - 0	3 - 0	2 / 1	5	2
3 高松中央	0 - 3	0 - 3	-	3 - 1	1 / 2	4	3
4 高松商業	0 - 3	0 - 3	1 - 3	-	0 / 3	3	4

### 〈女子決勝リーグ〉

	1 四学香川西	2 尽誠学園	3 高松商業	4 丸亀	勝 / 負	得点	順位
1 四学香川西	-	3 - 0	3 - 0	3 - 1	3 / 0	6	1
2 尽誠学園	0 - 3	-	0 - 3	3 - 0	1 / 2	4	3
3 高松商業	0 - 3	3 - 0	-	3 - 0	2 / 1	5	2
4 丸亀	1 - 3	0 - 3	0 - 3	-	0 / 3	3	4

令和5年度 香川県高等学校新人卓球大会 兼 第51回全国高校選抜卓球大会香川県予選会

男子学校対抗の部 決勝リーグ記録

〈第1試合〉

学校名			対戦結果	学校名		
尽誠学園			3 - 0	高松商業		
T	窪田	3	11 - 3 13 - 11 11 - 8	0	徳永	T
2	鉄野	3	11 - 7 11 - 3 11 - 7	0	中尾	2
D	片桐	3	10 - 12 11 - 7 11 - 1	2	徳永	D
	窪田		6 - 11 11 - 8		杵村	
4	大西				杵村	4
L	片桐				森北	L

学校名			対戦結果	学校名		
四学香川西			3 - 0	高松中央		
T	山下	3	9 - 11 11 - 4 11 - 7 11 - 7	1	泉	T
2	樋口	3	11 - 9 11 - 7 11 - 6	0	井原	2
D	樋口	3	11 - 8 10 - 12 8 - 11	2	井原	D
	前田		11 - 4 11 - 1		山下	
4	鬼松				武田	4
L	前田				田井	L

〈第2試合〉

学校名			対戦結果	学校名		
尽誠学園			3 - 0	高松中央		
T	大西	3	11 - 9 11 - 4 11 - 7	0	田井	T
2	片桐	3	11 - 5 11 - 7 11 - 7	0	井原	2
D	片桐	3	11 - 3 11 - 6 11 - 7	0	井原	D
	窪田				山下	
4	鉄野				武田	4
L	窪田				泉	L

学校名			対戦結果	学校名		
四学香川西			3 - 1	高松商業		
T	樋口	3	11 - 5 11 - 1 11 - 4	0	中尾	T
2	山下	1	7 - 11 10 - 12 11 - 7 8 - 11	3	徳永	2
D	樋口	3	11 - 8 11 - 5 7 - 11	1	徳永	D
	前田		11 - 3		杵村	
4	前田	3	11 - 6 11 - 9 11 - 9	0	森北	4
L	鬼松				杵村	L

〈第3試合〉

学校名			対戦結果	学校名		
尽誠学園			3 - 1	四学香川西		
T	片桐	1	7 - 11 11 - 2 7 - 11 12 - 14	3	樋口	T
2	大西	3	11 - 5 17 - 15 11 - 5	0	山下	2
D	片桐	3	11 - 9 11 - 8 11 - 8	0	樋口	D
	窪田				前田	
4	窪田	3	12 - 10 12 - 10 11 - 2	0	前田	4
L	鉄野				鬼松	L

学校名			対戦結果	学校名		
高松中央			3 - 1	高松商業		
T	田井	3	11 - 5 11 - 6 17 - 15	0	森北	T
2	泉	1	6 - 11 11 - 9 10 - 12 5 - 11	3	杵村	2
D	井原	3	11 - 2 13 - 11 11 - 5	0	杵村	D
	山下				徳永	
4	井原	3	11 - 4 11 - 5 11 - 1	0	中尾	4
L	武田				徳永	L

優勝 尽誠学園高校(2年ぶり32回目)

女子学校対抗の部 決勝リーグ記録

〈第1試合〉

学校名			対戦結果	学校名		
四学香川西			3 - 1	丸 亀		
T	三 谷	3	11 - 4 11 - 7 11 - 8	0	堀 口	T
2	大 西	1	10 - 12 11 - 9 7 - 11 7 - 11	3	中 茂	2
D	三谷 櫻井	3	11 - 5 11 - 9 11 - 5	0	堀口 吉井	D
4	劉	3	11 - 5 11 - 2 11 - 7	0	越 智	4
L	櫻 井				木 村	L

学校名			対戦結果	学校名		
尽 誠 学 園			0 - 3	高 松 商 業		
T	小 田	2	7 - 11 11 - 5 11 - 6 9 - 11 10 - 12	3	能 祖	T
2	近 藤	0	8 - 11 9 - 11 2 - 11	3	横 手	2
D	近藤 宮崎	1	10 - 12 11 - 9 7 - 11 8 - 11	3	横手 岩崎	D
4	宮 崎				高 尾	4
L	石 井				岩 崎	L

〈第2試合〉

学校名			対戦結果	学校名		
四学香川西			3 - 0	高 松 商 業		
T	劉	3	11 - 7 7 - 11 11 - 7 11 - 2	1	高 尾	T
2	三 谷	3	11 - 9 11 - 8 14 - 12	0	岩 崎	2
D	三谷 櫻井	3	12 - 10 11 - 9 11 - 7	0	横手 岩崎	D
4	大 西				横 手	4
L	櫻 井				能 祖	L

学校名			対戦結果	学校名		
尽 誠 学 園			3 - 0	丸 亀		
T	近 藤	3	10 - 12 11 - 4 11 - 7 7 - 11 11 - 3	2	中 茂	T
2	石 井	3	11 - 6 11 - 4 11 - 6	0	吉 岡	2
D	近藤 宮崎	3	11 - 5 11 - 5 11 - 3	0	中茂 越智	D
4	小 田				堀 口	4
L	宮 崎				越 智	L

〈第3試合〉

学校名			対戦結果	学校名		
四学香川西			3 - 0	尽 誠 学 園		
T	三 谷	3	11 - 6 11 - 6 11 - 3	0	小 田	T
2	劉	3	11 - 2 11 - 6 13 - 11	0	近 藤	2
D	三谷 櫻井	3	11 - 8 11 - 5 11 - 5	0	近藤 宮崎	D
4	大 西				石 井	4
L	櫻 井				宮 崎	L

学校名			対戦結果	学校名		
高 松 商 業			3 - 0	丸 亀		
T	横 手	3	11 - 8 11 - 8 11 - 2	0	中 茂	T
2	高 尾	3	11 - 6 11 - 8 11 - 6	0	堀 口	2
D	横手 岩崎	3	11 - 1 11 - 3 11 - 3	0	越智 中茂	D
4	能 祖				越 智	4
L	岩 崎				木 村	L

優勝 四国学院大学香川西高等学校(2年連続4回目)