

令和5年度 香川県高等学校夏季強化卓球大会
《 男子 学校 対 抗 》

令和5年8月23日(水)
場所:三豊市総合体育館

〈予選リーグ〉

(9,10コート)

A ブロック	1 四学香川西	2 丸 亀	3 観 一	勝 敗	得 点	順 位
1 四学香川西	—	—	—	—	—	—
2 丸 亀	—	—	—	—	—	—
3 観 一	—	—	—	—	—	—

(11,12コート)

B ブロック	1 尺 誠	2 高専詫	3 坂 出	勝 敗	得 点	順 位
1 尺 誠	—	—	—	—	—	—
2 高専詫	—	—	—	—	—	—
3 坂 出	—	—	—	—	—	—

(13,14コート)

C ブロック	1 高松商	2 多度津	3 高松西	勝 敗	得 点	順 位
1 高松商	—	—	—	—	—	—
2 多度津	—	—	—	—	—	—
3 高松西	—	—	—	—	—	—

予選リーグの試合順序

3 チーム
① 2-3
② 1-3
③ 1-2

(15,16コート)

D ブロック	1 高中央	2 高松一	3 藤 井	勝 敗	得 点	順 位
1 高中央	—	—	—	—	—	—
2 高松一	—	—	—	—	—	—
3 藤 井	—	—	—	—	—	—

(1,2コート)

E ブロック	1 香中央	2 丸城西	3 農 経	勝 敗	得 点	順 位
1 香中央	—	—	—	—	—	—
2 丸城西	—	—	—	—	—	—
3 農 経	—	—	—	—	—	—

(3~6コート)

F ブロック	1 高 松	2 三 木	3 善 一	4 笠 田	勝 敗	得 点	順 位
1 高 松	—	—	—	—	—	—	—
2 三 木	—	—	—	—	—	—	—
3 善 一	—	—	—	—	—	—	—
4 笠 田	—	—	—	—	—	—	—

4 チーム
① 1-4 2-3
② 1-3 2-4
③ 1-2 3-4

(17~20コート)

G ブロック	1 高工芸	2 高松東	3 英 明	4 琴 平	勝 敗	得 点	順 位
1 高工芸	—	—	—	—	—	—	—
2 高松東	—	—	—	—	—	—	—
3 英 明	—	—	—	—	—	—	—
4 琴 平	—	—	—	—	—	—	—

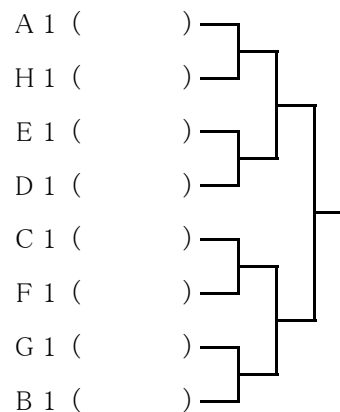
(21~24コート)

H ブロック	1 高桜井	2 観総合	3 小中央	4 坂出工	勝 敗	得 点	順 位
1 高桜井	—	—	—	—	—	—	—
2 観総合	—	—	—	—	—	—	—
3 小中央	—	—	—	—	—	—	—
4 坂出工	—	—	—	—	—	—	—

C, Dブロックの1には高松商、高中央が抽選で入る。
E~Hブロックの1には高桜井、香中央、高松、高工芸が抽選で入る。
F~Hブロックの4には琴平、笠田が抽選で入る。
他はフリー抽選で入る。
オーダーは試合が出来るようになったら直ちに進行席に提出する。
試合結果は勝利チームがポイントまで確認して進行席に提出する。
ベンチは番号の若い学校が本部席に向かって左にはいる。

抽選は9:10よりステージでおこないます

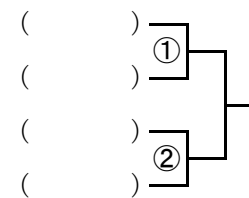
〈決勝トーナメント〉



〈3・4シード決定戦〉

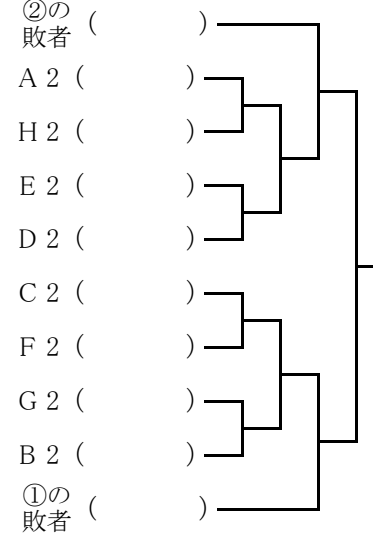
() - ()

〈5・6シード決定戦〉



①②の敗者は
2位トーナメントに入る

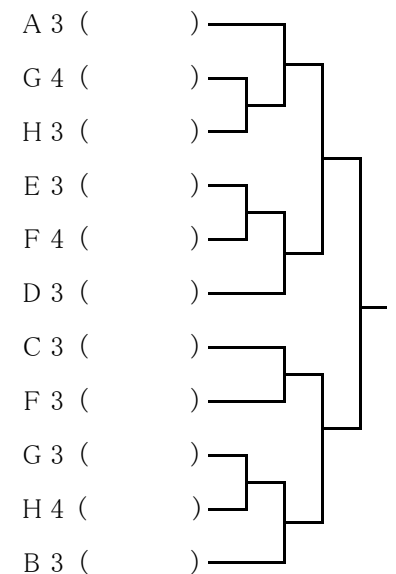
〈2位トーナメント〉〈7・8シード決定戦〉



〈 決 勝 〉

学 校 名	T	2	D	4	L
学 校 名	T	2	D	4	L

3・4位トーナメントは
コートでオーダー交換をする
〈3・4位トーナメント〉



令和5年度 香川県高等学校夏季強化卓球大会
《女子学校対抗》

令和5年8月24日(木)
場所:三豊市総合体育館

〈予選リーグ〉

(9~12コート)

A ブロック	1 四学香川西	2	3	4	勝敗	得点	順位
1 四学香川西		—	—	—	—		
2	—		—	—	—		
3	—	—		—	—		
4	—	—	—		—		

(3~6コート)

C ブロック	1	2	3	4	勝敗	得点	順位
1		—	—	—	—		
2	—		—	—	—		
3	—	—		—	—		
4	—	—	—		—		

(13~16コート)

B ブロック	1 尽誠	2	3	4	勝敗	得点	順位
1 尽誠		—	—	—	—		
2	—		—	—	—		
3	—	—		—	—		
4	—	—	—		—		

(19~22コート)

D ブロック	1	2	3	4	勝敗	得点	順位
1		—	—	—	—		
2	—		—	—	—		
3	—	—		—	—		
4	—	—	—		—		

予選リーグの試合の順序は次の通りとする。

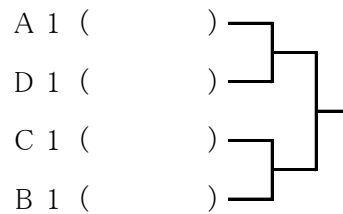
- チー ム
- ① 1-4 2-3
 - ② 1-3 2-4
 - ③ 1-2 3-4

C, Dブロックには高中央、高松商が抽選で入る。
A~Dブロックの2には三本松、三木、観一、丸亀が抽選で入る。
A~Dブロックの4には高工芸・高松西、琴平が抽選で入る。
他はフリー抽選で入る。

オーダーは試合が出来るようになったら直ちに進行席に提出する。
試合結果は勝利チームがポイントまで確認して進行席に提出する。
ベンチは番号の若い学校が本部席に向かって左にはいる。

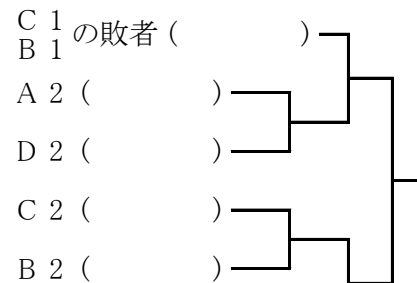
抽選は9:10よりステージでおこないます

〈決勝トーナメント〉



1回戦の敗者は
2位トーナメントに入る

〈2位トーナメント〉〈3・4シード決定戦〉



A1の敗者 ()
D1の敗者 ()

〈5・6シード決定戦〉
() - ()

〈7・8シード決定戦〉
() - ()

〈 決 勝 〉

学校名	T	2	D	4	L
学校名	T	2	D	4	L

3・4位トーナメントは
コートでオーダー交換をする
〈3・4位トーナメント〉

