

平成24年度 香川県高等学校強化卓球大会
 《 男子 学校対抗 》

平成25年2月9日(土)
 場所:坂出市立体育館

〈予選リーグ〉

(1・2コート)

Aブロック	1 尽誠	2	3	勝敗	得点	順位
1 尽誠		—	—	—		
2	—		—	—		
3	—	—		—		

(3～6コート)

Bブロック	1 高中央	2	3	4	勝敗	得点	順位
1 高中央		—	—	—	—		
2	—		—	—	—		
3	—	—		—	—		
4	—	—	—		—		

(7～10コート)

Cブロック	1 観一	2	3	4	勝敗	得点	順位
1 観一		—	—	—	—		
2	—		—	—	—		
3	—	—		—	—		
4	—	—	—		—		

E～Hの1には三本松、高桜井、丸亀、高専高が抽選で入る。その他はフリー抽選で入る。

(11～14コート)

Dブロック	1 多度津	2	3	4	勝敗	得点	順位
1 多度津		—	—	—	—		
2	—		—	—	—		
3	—	—		—	—		
4	—	—	—		—		

(15～18コート)

Eブロック	1	2	3	4	勝敗	得点	順位
1		—	—	—	—		
2	—		—	—	—		
3	—	—		—	—		
4	—	—	—		—		

(19・20コート)

Hブロック	1	2	3	勝敗	得点	順位
1		—	—	—		
2	—		—	—		
3	—	—		—		

予選リーグの試合の順序は次の通りとする。

- チ ① 1-4 2-3
- ム ② 1-3 2-4
- ③ 1-2 3-4

(21～24コート)

Fブロック	1	2	3	4	勝敗	得点	順位
1		—	—	—	—		
2	—		—	—	—		
3	—	—		—	—		
4	—	—	—		—		

(25～28コート)

Gブロック	1	2	3	4	勝敗	得点	順位
1		—	—	—	—		
2	—		—	—	—		
3	—	—		—	—		
4	—	—	—		—		

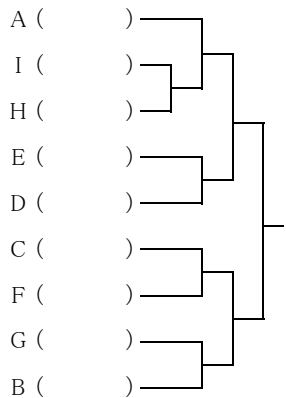
(29・30コート)

Iブロック	1	2	3	勝敗	得点	順位
1		—	—	—		
2	—		—	—		
3	—	—		—		

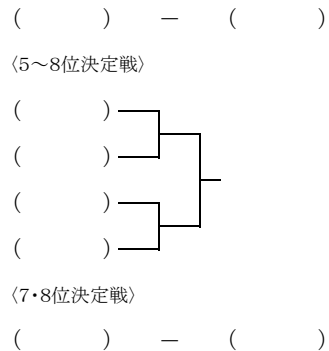
- チ ① 2-3
- ム ② 1-3
- ③ 1-2

ベンチは番号の若い学校が本部席に向かって右。

〈決勝トーナメント〉



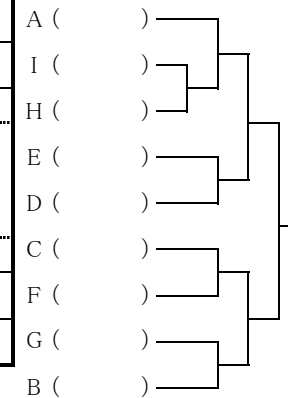
(3・4位決定戦)



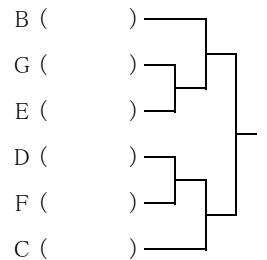
〈 決 勝 〉

学校名	T	2	D	4	L
学校名	T	2	D	4	L

〈2位トーナメント〉
 〈3位トーナメント〉



〈4位トーナメント〉



平成24年度 香川県高等学校強化卓球大会
《女子学校対抗》

平成25年2月9日(土)
場所:坂出市立体育館

〈予選リーグ〉 (31~34コート)							(35~38コート)							(39~42コート)									
A ブロック	1 高松商	2	3	4	勝敗	得点	順位	B ブロック	1 高桜井	2	3	4	勝敗	得点	順位	C ブロック	1 三木	2	3	4	勝敗	得点	順位
1 高松商	/	-	-	-	-			1 高桜井	/	-	-	-	-			1 三木	/	-	-	-	-		
2	-	/	-	-	-			2	-	/	-	-	-			2	-	/	-	-	-		
3	-	-	/	-	-			3	-	-	/	-	-			3	-	-	/	-	-		
4	-	-	-	/	-			4	-	-	-	/	-			4	-	-	-	/	-		

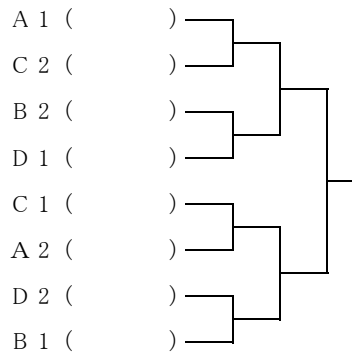
D ブロック (43~46コート)							
D ブロック	1 高中央	2	3	4	勝敗	得点	順位
1 高中央	/	-	-	-	-		
2	-	/	-	-	-		
3	-	-	/	-	-		
4	-	-	-	/	-		

各ブロックの2には
高松、高松一、丸城西、高瀬が抽選で入る。
他はフリー抽選で入る。

予選リーグの試合の順序は次の通りとする。

- ① 1-4 2-3
- ② 1-3 2-4
- ③ 1-2 3-4

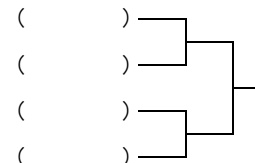
〈決勝トーナメント〉



〈3・4位決定戦〉

() - ()

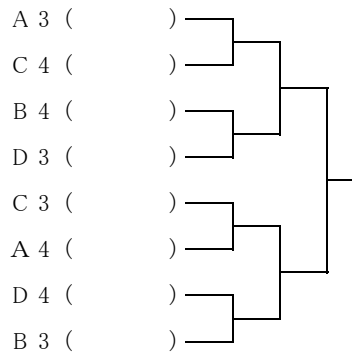
〈5~8位決定戦〉



〈7・8位決定戦〉

() - ()

〈予選3・4位トーナメント〉



〈決勝〉

学校名	T	2	D	4	L
学校名	T	2	D	4	L